

**Serie 4, Einbau-Backofen, 60 x 60 cm, Edelstahl  
HBA533BS1**



**Der Einbaubackofen mit 3D Heißluft: so erzielen Sie zeitgleich auf bis zu drei Ebenen perfekte Back- und Bratergebnisse.**

- **Rote LED-Display-Steuerung:** einfach zu bedienen dank der Zeitfunktionen.
- **Versenkknebel:** für eine leicht zu reinigende Front und ein elegantes Design.
- **Eco Clean Direct:** weniger Reinigungsaufwand dank einer speziellen Beschichtung der Rückwand, die automatisch Verschmutzungen absorbiert.

**Technische Daten**

Bauform: ..... Einbau  
 Integriertes Reinigungssystem: ..... zum Teil katalytisch  
 Min. Nischenmaße für Installation (H x B x T): ...585-595 x 560-568 x 550 mm  
 Abmessungen des Gerätes: .....595 x 594 x 548 mm  
 Abmessungen des verpackten Gerätes: .....675 x 690 x 660 mm  
 Material der Blende: .....Edelstahl  
 Material der Tür: .....Glas  
 Nettogewicht: .....31.2 kg  
 Nettovolumen - Backrohr 1: .....71 l  
 Beheizungsarten: ..... Großflächengrill, Heißluft sanft, Heißluft, Ober-/Unterhitze, Umluftgrill  
 Material 1. Backrohr: ..... Andere  
 Backofenregelung: .....mechanisch  
 Anzahl eingebauter Leuchten: .....1  
 Länge Anschlusskabel: .....120.0 cm  
 EAN-Nummer: .....4242005126033  
 Anzahl der Innenräume: .....1  
 Energieeffizienzklasse: .....A  
 Energieverbrauch pro Ober-/Unterhitze Zyklus: .....0.97 kWh/Zyklus  
 Energieverbrauch pro Heißluft-Zyklus: .....0.81 kWh/Zyklus  
 Energieeffizienzindex: .....95.3 %  
 Anschlusswert: .....3400 W  
 Absicherung: .....16 A  
 Spannung: .....220-240 V  
 Frequenz: .....50; 60 Hz  
 Steckerart: .....Schuko-/Gardy mit Erdung  
 Integriertes Zubehör: .....1 x Kombirost, 1 x Universalpfanne

**Zubehör**

1 x Kombirost, 1 x Universalpfanne

**Sonderzubehör**

HEZ317000 Pizzaform, emailliert, HEZ327000 Backstein, HEZ333001 Deckel für Profi-Pfanne, HEZ530000 2 Universalpfannen, schmales Format, HEZ531000 Backblech, emailliert, HEZ531010 Backblech, Keramik antihaft beschichtet, HEZ532000 Universalpfanne, emailliert, HEZ532010 Universalpfanne, Keramik antihaft, HEZ533000 Profi-Pfanne, emailliert, HEZ538000 1-fach Teleskopauszug, ebenenunabhängig, HEZ915003 Glasbräter 5,4 l, HEZG0AS00 Anschlusskabel 3m, HEZ629070 Air Fry & Grillblech, HEZ633001 Deckel für Profipfanne, emailliert, HEZ633070 Profi-Pfanne, emailliert, HEZ634000 Back- und Bratrost (Standard), HEZ636000 Glaspfanne, HEZ638000 Teleskopüberauszug, ebenenunabhängig, HEZ660050 Verblendleiste für Sockel, HEZ664000 Back- und Bratrost (Dampf)



## **Serie 4, Einbau-Backofen, 60 x 60 cm, Edelstahl HBA533BS1**

Produktserie Serie 4 zu wählen, um die bestmögliche Einbausituation Ihrer Einbaugeräte zu gewährleisten.

### **Der Einbaubackofen mit 3D Heißluft: so erzielen Sie zeitgleich auf bis zu drei Ebenen perfekte Back- und Bratergebnisse.**

---

#### **Backofentyp und Heizart**

- Backofen mit 5 Beheizungsarten:
- 3D Heißluft, Ober-/Unterhitze, Umluftgrill, Großflächengrill, Heißluft sanft
- Temperaturregelung von 50 °C - 275 °C
- Garraumvolumen: 71 l

#### **Zubehörträger / Auszugssystem:**

- Einschubebenen: 5
- Auszug nachrüstbar

#### **Design**

- Drehknebel, Runde Bedienknebel, Versenkknebel
- Backofen mit GranitEmail

#### **Reinigung**

- Eco Clean Direct : Rückwand

#### **Komfort**

- Bedienung mit LED-Display
- Elektronikuhr
- Optische Aufheizkontrolle
- Autostart
- Backofengriff aus Aluminium
- Schnellaufheizung
- Halogen-Innenbeleuchtung
- Kühlgebläse

#### **Zubehör**

- 1 x Kombirost, 1 x Universalpfanne

#### **Umwelt und Sicherheit**

- Kindersicherung

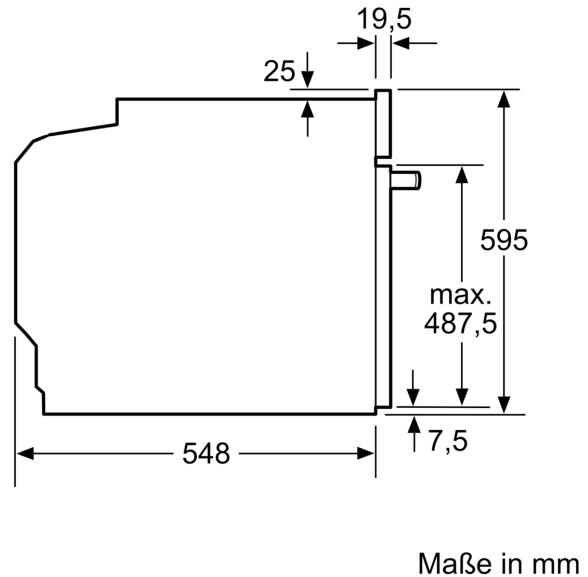
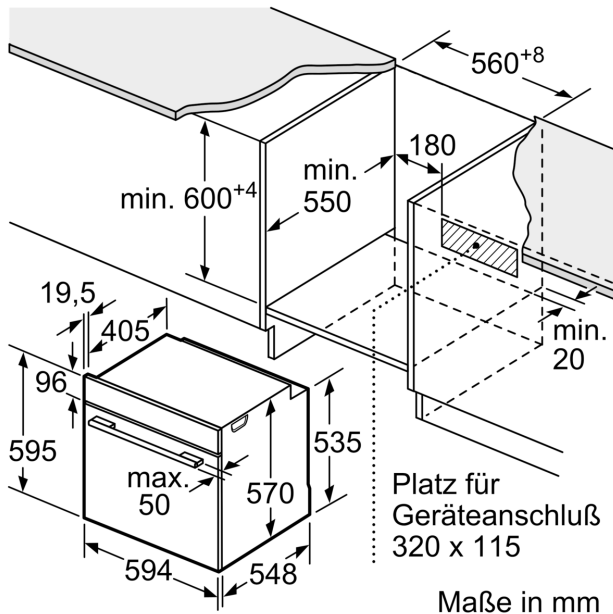
#### **Technische Info:**

- Länge des Anschlusskabels: 120 cm
- Nennspannung: 220 - 240 V
- Gesamtanschlusswert Elektro: 3.4 kW
- Energieeffizienzklasse (gem. EU Nr. 65/2014): A (auf einer Energieeffizienzklassen-Skala von A+++ bis D)
- Energieverbrauch pro Zyklus im konventionellen Modus: 0.97 kWh
- Energieverbrauch pro Zyklus im Umluft-Modus: 0.81 kWh
- Zahl der Garräume: 1 Wärmequelle: elektrisch  
Innenraumvolumen: 71 l

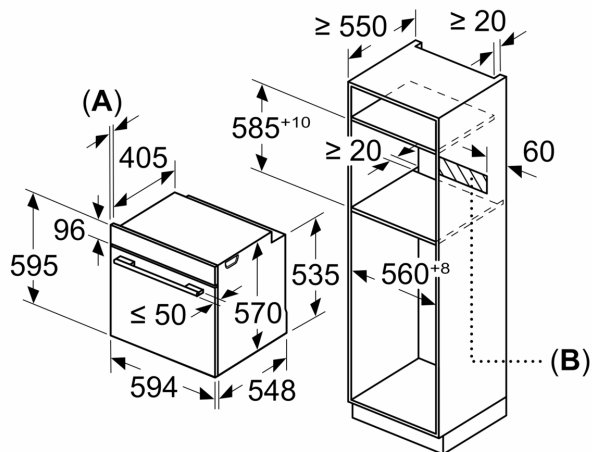
#### **Maße**

- Gerätemaße (HxBxT): 595 x 594 x 548 mm
- Nischenmaße (HxBxT): 595 mm x 560 mm x 550 mm
- „Maße und Einbauhinweise zu diesem Gerät gemäß technischer Zeichnung beachten“
- Wir empfehlen Ihnen, Komplementär-Produkte innerhalb der

**Serie 4, Einbau-Backofen, 60 x 60 cm, Edelstahl**  
**HBA533BS1**



Maße in mm



**A:** 19,5 mm  
**B:** Platz für Geräteanschluß 320 x 115 mm

Einbau mit einem Kochfeld.

